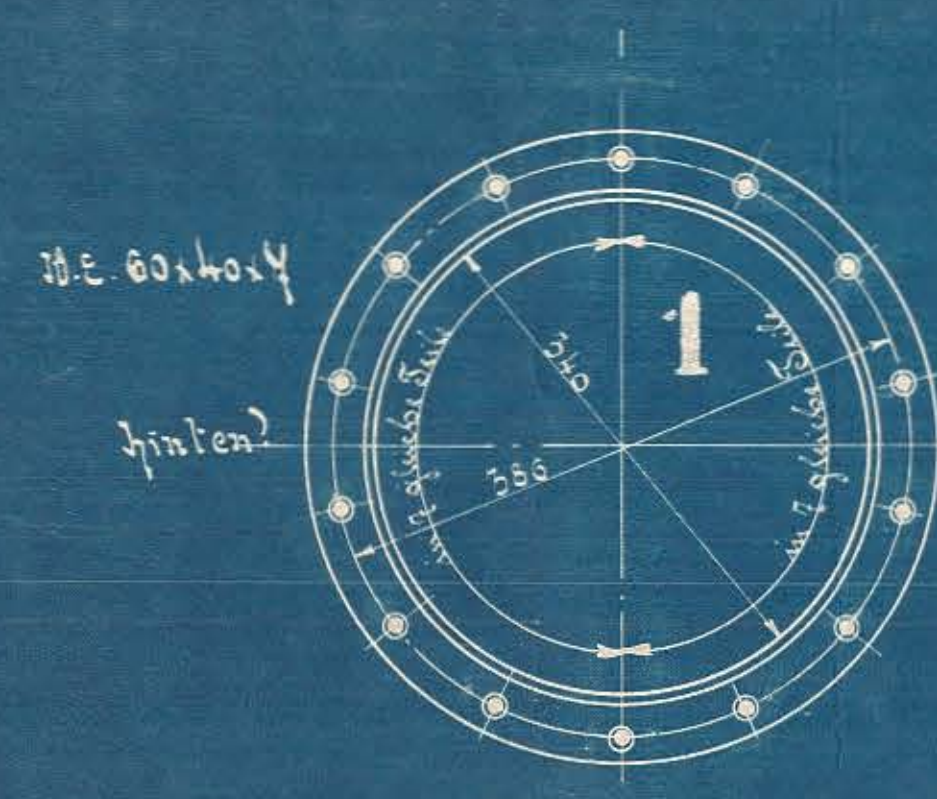
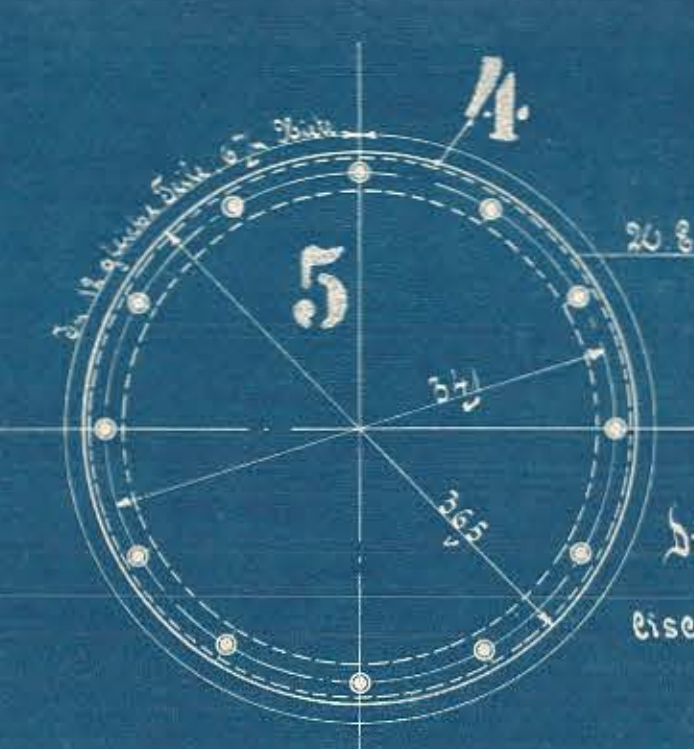
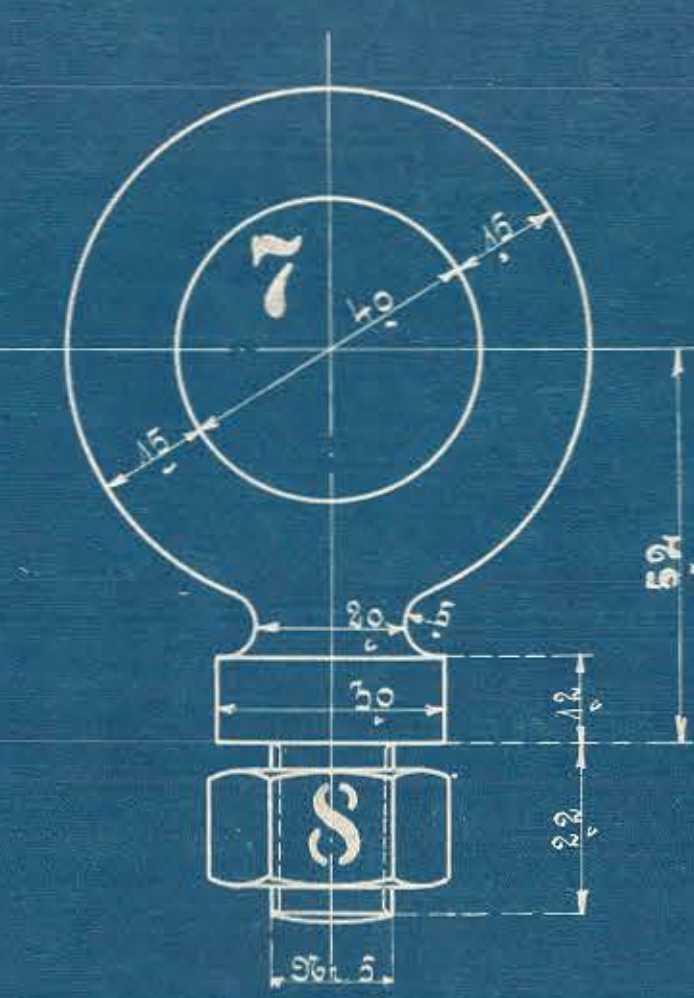
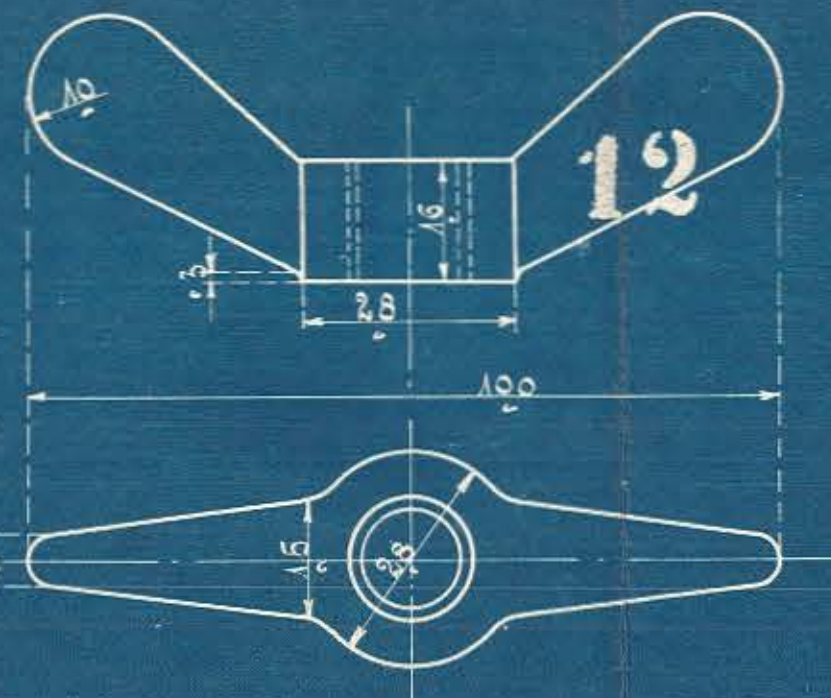


Ausführung für eine Lokomotive.				Detail-Bezeichnung für eine Lokom.	
Stückzahl	Benennung	Gr.	Material	Bezeichnung	Dimensionen und Modifizierungen
2	Winkelisenringe	1	Stupfen		
2	Charniere	2	"		
2	"	3	"		
2	Winkelisenringe	4	"		
2	Stäbe	5	"		
2	Stäbe	6	"		
2	Handgriffe	7	"		
2	Stücken	8	"		
2	Flachisen	9	"		
4	Winkelstücken	10	"		
2	Klappschrauben	11	"		
2	Flügelmuttern	12	"		
2	Stäbe	13	"		
4	Splinte 4 1/2	14	"		
2	Scheiben	15	"		
2	Scheiben	16	"		
2	Splinte 3 1/2	17	"		



8" tiefe, zur Befestigung auf Wasserkasten decke, im Winkelisenring glatt versenkt!



Die Niete sind im Blech und im Winkelisenring glatt zu versenken!

101 HEISSDAMPF-TENDERLOKOMOTIVE  
 FÜR DIE SÜDFÜREN'SCHE EISENBAHN.  
 FABRIK N<sup>o</sup> 10022- BETRIEBS N<sup>o</sup> 1  
 HENSCHEL & SOHN, CASSEL 1910